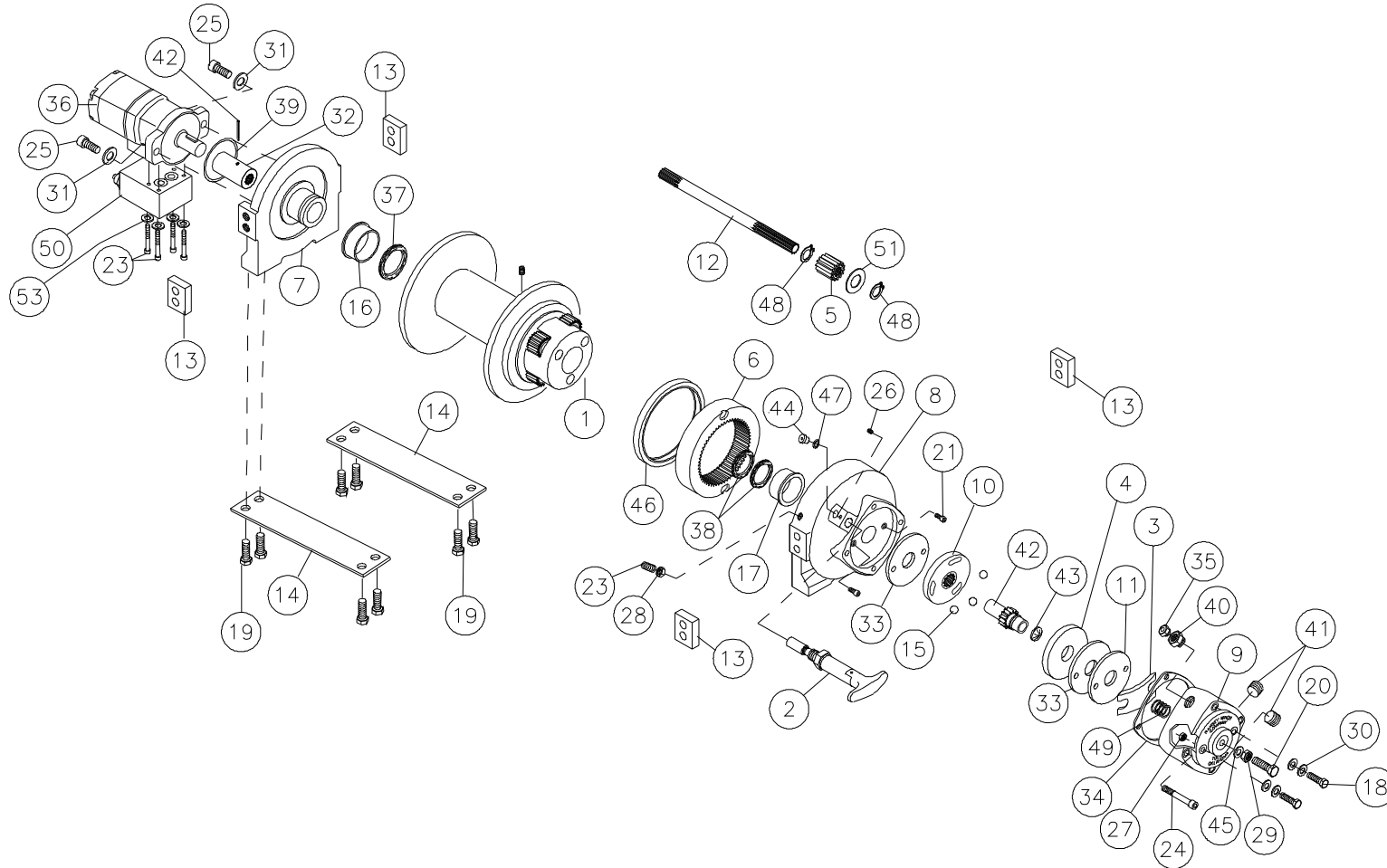


# RPH 1000X manueller Freilauf

## RPH 1000X manual clutch



# RPH 1000X manueller Freilauf

## RPH 1000X manual clutch



1	1	234171	DRUM ASS'Y. "X"
2	1	276048	SHIFTER ASS'Y.
3	1	306035	SPRING-FLAT, BRK.
*4	1	314017	CAM PLATE-"A" ROTATION
	1	314018	CAM PLATE- "B" ROTATION
5	1	334174	GEAR-OUTPUT, SUN
6	1	444084	GEAR-RING
**7	1	338329	END BEARING-MOTOR
**8	1	338327	HOUSING-GEAR, END BEARING
**9	1	338328	HOUSING-BRAKE
*10	1	314019	HUB PLATE
11	1	352021	RETAINER PLATE
12	1	357495	SHAFT-INPUT
13	4	362266	SPACER
14	2	395172	TIE PLATE
15	3	400007	BALL
16	1	412084	BUSHING-DRUM, MOTOR END
17	1	412085	BUSHING-DRUM, GEAR
18	2	414273	BOLT-3/8-16NC X 1-3/4, HX, GR. 5
19	8	414581	CAPSCREW-1/2-13NC X 3/4 LG. HX. HD., GR. 5, Z/P
20	1	414622	BOLT-1/2-13NC X 2-1/4, HX. HD., GR. 5, ALL-THD.
21	2	414836	CAPSCREW-1/4-20NC X 1/2, HX. SOC. HD.
22	4	414159	CAPSCREW-5/16-18NC X 2-1/2, HX. HD., GR5, Z/P
23	1	414926	SETSCREW-3/8-16NC X 1, SOCKET, NYLON
24	4	414948	CAPSCREW-1/2-13NC X 1-1/4, SOC. HD.
25	2	414952	CAPSCREW 1/2-13NC X 1-1/2 SOC HD.

Bitte nehmen Sie bei der Bestellung von Ersatzteilen Bezug auf die genannte Ramsey-Artikelnummer.

When ordering a spare part, please refer to these Ramsey code numbers.



## RPH 1000X manueller Freilauf

## RPH 1000X manual clutch

**26	1	416016	SETSCREW-1/4-20NC X 1/4 HX. SOC. HD.
27	4	418034	NUT 3/8-16NC HEX.REG.
28	1	418036	NUT 3/8-16NC HEX. JAM
29	1	418061	NUT-1/2-13NC HEX. JAM
30	4	418184	WASHER-3/8 ID X 5/8 OD X 1/16 FLAT ALUM
31	2	418218	LOCKWASHER-1/2 ID MED. SECT.
32	1	299713	COUPLING-HYD. MOTOR
33	2	438018	PLATE-BRAKE
34	1	442212	GASKET-BRK. HSG.
35	1	456008	RELIEF FITTING
36	1	458079	MOTOR-HYD.
37	1	462046	O-RING
38	2	462047	QUAD-RING
39	1	462048	O-RING
40	1	468002	REDUCER
*41	2	468018	PIPE PLUG
*42	1	340077	BRAKE SHAFT
43	1	472051	PLUG
44	1	472052	PLUG
45	1	486076	SEAL
46	1	486080	SEAL-GEAR HSG.
47	1	518037	SHIM
48	2	490003	SNAP RING
49	1	494010	SPRING
50	1	516008	VALVE-COUNTERBALANCE ("A" ROTATION)
	1	516009	VALVE-COUNTERBALANCE ("B" ROTATION)

Bitte nehmen Sie bei der Bestellung von Ersatzteilen Bezug auf die genannte Ramsey-Artikelnummer.  
When ordering a spare part, please refer to these Ramsey code numbers.



---

## RPH 1000X manueller Freilauf

### RPH 1000X manual clutch

51	1	518047	WASHER-THRUST
52	1	416059	SETSCREW 3/8-16NC X 1/2 HX SOC HD CUP
53	4	418163	LOCKWASHER – 5/16 MED SECT Z/P

\* EFFECTIVE SERIAL NUMBER: 2038147

\*\* EFFECTIVE DATE CODE: H07702041

Bitte nehmen Sie bei der Bestellung von Ersatzteilen Bezug auf die genannte Ramsey-Artikelnummer.  
When ordering a spare part, please refer to these Ramsey code numbers.